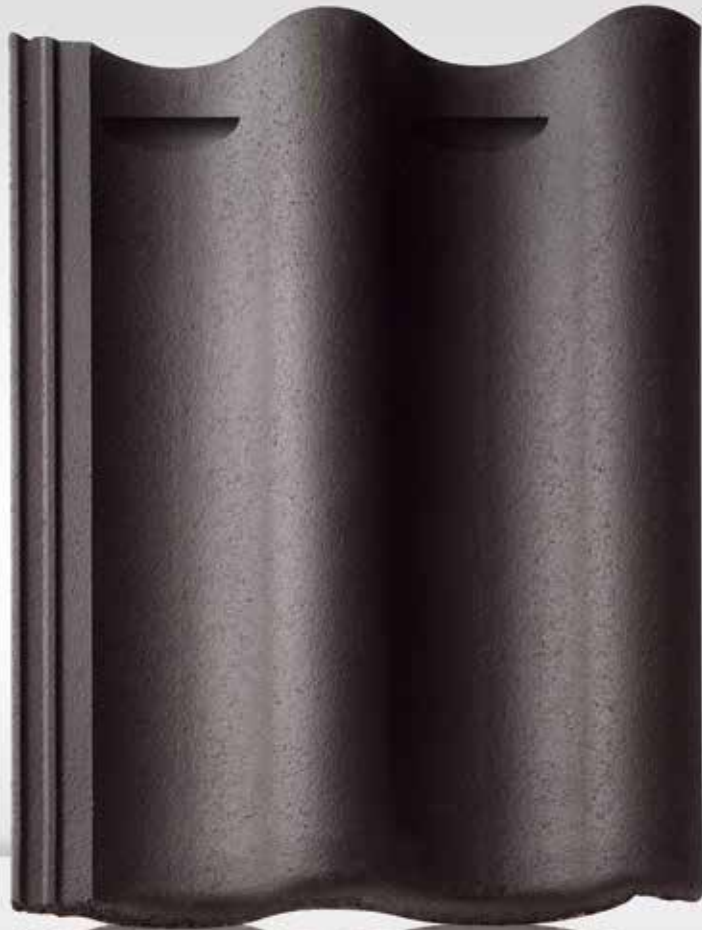


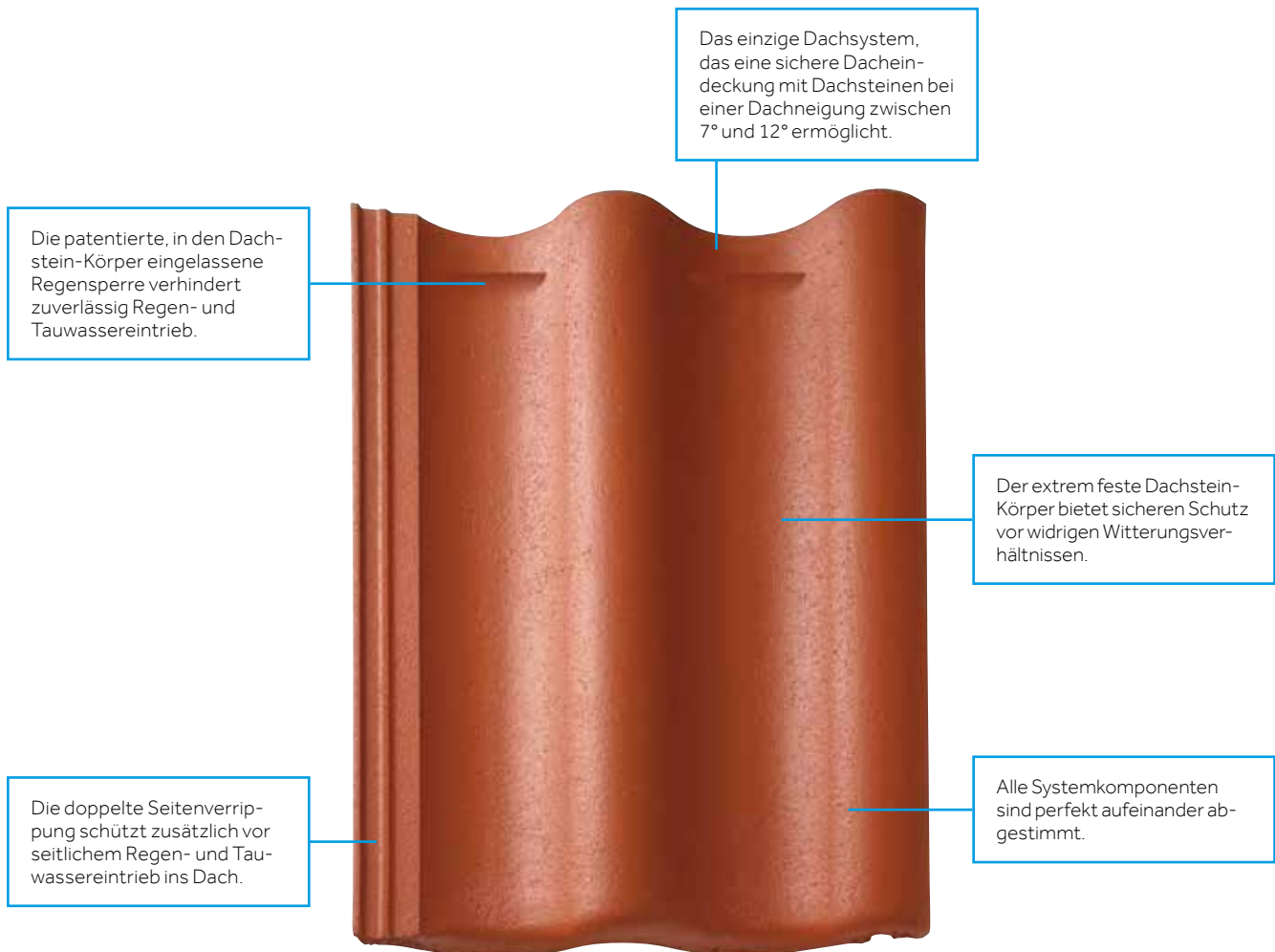
Harzer Pfanne F⁺
Dachstein

BMI **BRAAS**



Braas 7GRAD Dach

Braas 7GRAD Dach



Das einzige Dachsystem, das eine sichere Dacheindeckung mit Dachsteinen bei einer Dachneigung zwischen 7° und 12° ermöglicht.

Die patentierte, in den Dachstein-Körper eingelassene Regensperre verhindert zuverlässig Regen- und Tauwassereintrieb.

Der extrem feste Dachstein-Körper bietet sicheren Schutz vor widrigen Witterungsverhältnissen.

Die doppelte Seitenverrippung schützt zusätzlich vor seitlichem Regen- und Tauwassereintrieb ins Dach.

Alle Systemkomponenten sind perfekt aufeinander abgestimmt.

CLASSIC (NOVO) MATT

Klassisch-Rot Granit



UNTERKONSTRUKTION

Divoroll Top RU + Divoroll Dichtmasse/Nageldichtvlies + Divoroll Anschlusskleber

Divoroll Premium WU + Divoroll Nageldichtvlies + Divoroll Premium WU Dichtpaste



BRAAS 7GRAD DACH

Mit dem Braas 7GRAD Dach ist erstmalig die Eindeckung eines flach geneigten Daches schon ab 7° Dachneigung mit Braas Dachsteinen möglich. Zu einem kompletten Braas 7GRAD Dach gehören verpflichtend die Harzer Pfanne F⁺ mit Regensperre sowie die Unterkonstruktion mit Divoroll Top RU, Divoroll Dichtmasse oder Divoroll Nageldichtvlies und Divoroll Anschlusskleber oder Divoroll Premium WU mit Divoroll Nageldichtvlies und Divoroll Premium WU Dichtpaste. Beide Bahnen werden auf druckfester Unterlage z. B. Schalung verlegt.

EIN KOMPLETTES DACHSYSTEM

- Große Auswahl an Formsteinen und Systemkomponenten.
- Jeweils in Funktion, Form, Farbe und Material aufeinander abgestimmt.

TECHNISCHE DATEN HARZER PFANNE F⁺

Variable Decklänge: 365 – 375 mm
 Deckbreite: 330 mm
 Bedarf pro m²: ca. 8,2 St.
 Gewicht pro Stück: ca. 5,3 kg
 Dachneigungsbereich: 7°–12°

TECHNISCHE DATEN DIVOROLL TOP RU

4-lagiger Verbund aus Polyolefinfilm/-gitter und Hochleistungs-Vlies
 Rollenlänge / -breite: 50 x 1,5 m
 Rollengewicht: ca. 16 kg
 Sd-Wert: ≤ 0,03 m

TECHNISCHE DATEN DIVOROLL PREMIUM WU

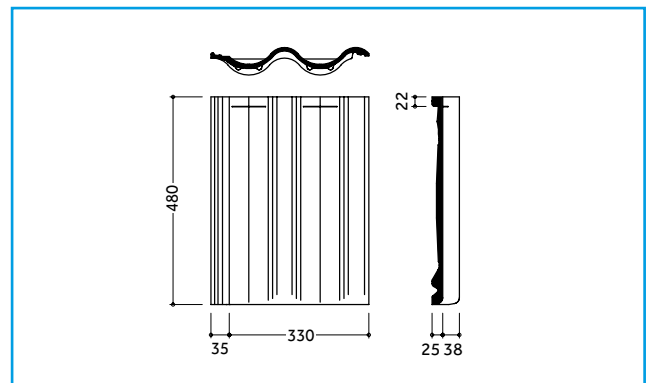
3-lagiger Verbund aus hydrophobiertem Vlies mit zweiseitiger TPU-Beschichtung, verschweißbar
 Rollenlänge / -breite: 30 x 1,5 m / 30 x 3,0 m
 Rollengewicht: ca. 16 kg / ca. 32 kg
 Sd-Wert: ≤ 0,3 m

MADE IN GERMANY

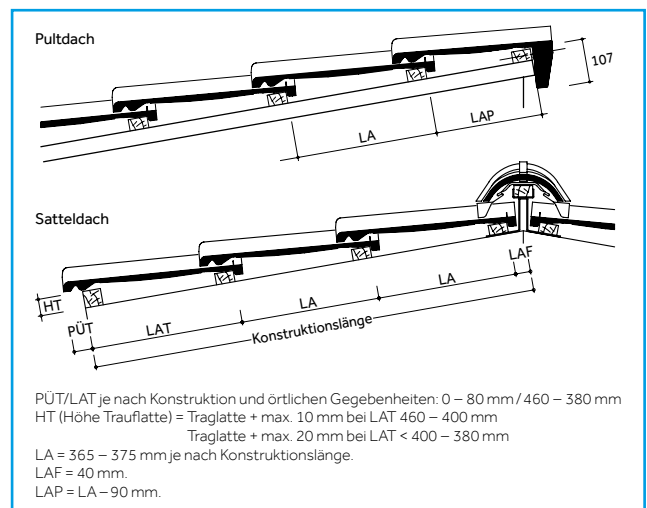
Braas Dachsteine werden in Deutschland hergestellt. Sie bestehen aus natürlichen und heimischen Rohstoffen wie Sand, Zement, Wasser und Eisenoxidpigmenten.



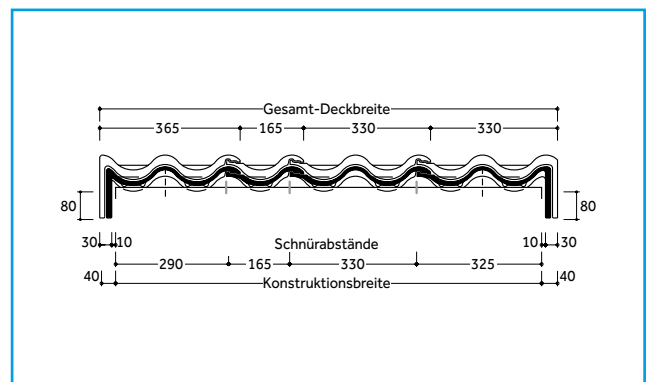
ABMESSUNGEN



EINTEILUNG TRAUFE – FIRST



EINTEILUNG ORTGANG – ORTGANG



Dachsteine werden aus natürlichen Rohstoffen hergestellt. Fertigungsbedingte Schwankungen der Farbe und Oberflächenstruktur innerhalb eines engen Toleranzbereiches sind bei Mustern und Lieferlosen daher ganz normal. Sie entsprechen der Produktnorm. Farbänderungen können auch durch Witterungseinflüsse sowie Lichteinwirkung im Laufe der Zeit auftreten. Verlegung erfolgt wegen geringer Dachneigung bei Abweichen gegenüber der Fachregel nach Hersteller-Verarbeitungsvorschrift. Produktzeichnungen dienen der Veranschaulichung, die Maße sind keine fertigungstechnischen Sollwerte. Die Deckmaße in den Dacheinteilungszeichnungen sind verbindlich, die Darstellungen haben beispielhaften Charakter.

MODELLABHÄNGIGE FORMSTEINE UND SYSTEMKOMPONENTEN (BEISPIELE)

Fläche:

Halber Normalstein Lüfterstein



Abschlüsse:

Firststein Giebelstein Pultstein



Mansardstein



Durchgänge:



Durovent Premium Sanilüfter (oben offen)

Die fachgerechte Entlüftung aufsteigender Leitungen erfordert ein Entlüftungsprodukt, das allen Anforderungen standhält.

Sicherheit, Begehung:



Schneefangpfanne
Für die Aufnahme der Schneefangsysteme.



Schneefanggitterstütze
Für die fachgerechte Befestigung der Schneefanggitter.



Schneefanggitter

Sie verhindern das Abrutschen des Schnees vom Dach.



Standstein
Um ein Dach sicher zu begehen, kommt man an einem sicheren Trittsystem nicht vorbei.



Bügel für Standstein
Der Sicherheitstritt und der Sicherheitsrost werden mit Hilfe eines speziell konstruierten Bügels befestigt.



Sicherheitsrost

Mit dem Sicherheitsrost und dem Bügel ist ein rutschfester Stand gewährleistet.

Befestigung:



Braas Clip
Zur optimalen Windsog-sicherung, die das Dach vor extremen Wettersituationen schützt.



Kehl- / Gratklammer
Für die einfache und schnelle Befestigung von geschnittenen Dachpfannen an Grat und Kehle.



Modulstütze
Als Befestigungssystem zur Aufdach-Montage von Photovoltaikanlagen und Thermokollektoren.

MODELLUNABHÄNGIGE SYSTEMKOMPONENTEN (BEISPIELE)

Anschlüsse:



20 JAHRE
BRAAS MATERIAL-GARANTIE auf Wakaflex

Wakaflex lässt sich als Wand- und Kaminanschluss schnell und einfach verlegen, Werkzeuge sind kaum notwendig.



MetallRoll ist eine hochwertige Abdeck- und Lüftungsrolle für First und Grat zur leichteren Anformung an die Dachpfannen.

Aufsparrendämmung:



Clima Comfort Pur ist eine Hochleistungsdämmlösung ohne aufkaschierte Unterspannbahn, die absolut dünn und gleichzeitig besonders effizient ist. Die Dämmplatten bestehen aus Resol-Hartschaum.

Unterspannbahnen:



15 JAHRE
BRAAS FUNKTIONS-GARANTIE auf Divoroll Premium WU, Top RU, Maximum 23, Comfort 4D

Die besten Grundlagen für die Unterkonstruktion eines Daches. Sie sorgen für Feuchteschutz bei der Wärmedämmung.

Zusätzliche Systembestandteile für Divoroll Premium WU:



Divoroll Premium WU Außenecke dient zum Anschluss an Schornsteinen und andere aufgehende Bauteile.



Divoroll Premium WU Fertigecke eignet sich für die schnelle und sichere Ausführung an Außen-ecken.



Harzer Pfanne F* –
Classic (Novo) Matt,
Klassisch-Rot

Harzer Pfanne F* –
Classic (Novo) Matt,
Granit





BRAAS

Innendienst

T 06104 800 1000
F 06104 800 1010
E innendienst@bmigroup.com

Technische Beratung

T 06104 800 3000
E awt.beratung.de@bmigroup.com

BMI Steildach GmbH

Frankfurter Landstraße 2–4
61440 Oberursel

bmigroup.de