

Zanda Classic

Produktbeskrivelse

Zanda Classic er en betongtakstein med en type profil som gir høy styrke. Steinen er gjennomfarget med pigment og overflatebehandlet med farget akrylmaling.

Produktet leveres i fargene: svart, rød, teglrød og mørk grå.

Bruksområde og -betingelser

Zanda Classic benyttes som tekking på luftede tak med fall ned til 15°, forutsatt at undertaket har dokumentasjon for bruk ved aktuelt takfall.

Se også Byggforskeren 544.101 Tekking med takstein. Materialer, legging og forankring og 525.931 Snøfangere.

Avfallsbehandling

Zanda Classic taksteinkan gjenvinnes som fyllmasse eller dreneringsmasse, eller som tilslag i ny takstein.

Kode for avfallsbehandling:

NS 9431: 1613 | 0012/0013/0014 | 6000 | __

EAL: 17 01 03

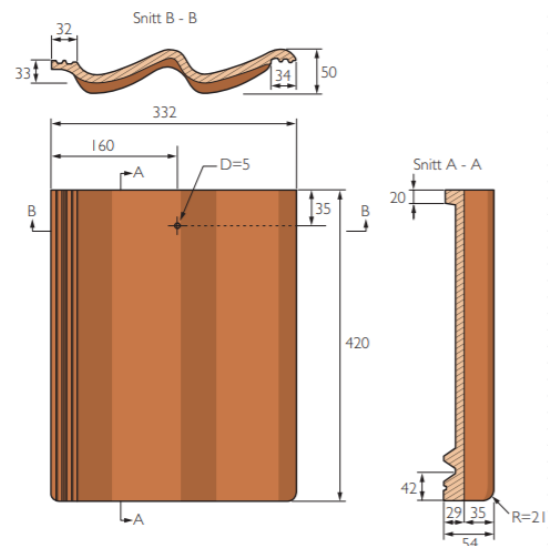
Tilbehør

Se tabell 2.

Tabell 1. Produktdata normaltakstein

Lengde:	420 mm
Bredde:	330 mm
Dekkebredde:	300 mm
¹ Lekteavstand c/c:	310-370 mm
² Lekteavstand raft:	380-385 mm
³ Hengelengde:	400 mm
Forbruk pr. m²:	9-10,75 takstein
Vekt:	Ca.4,3 kg/stk 41 kg/m ²

¹Avstanden bestemmes av takvinkel. Se egen leggeveiledning.
²Målt fra forkant lekt 1 til bakkant lekt 2
³Hengelengden er målt fra underkant knast til nederste kant av taksteinen.



Zanda Classic

Tabell 2. Produktdata spesialtakstein

	Anvendelse	Lengde mm	Bredde mm	Forbruk
Mønestein	Anvendes på møne og valm.	420	Konisk 252/233	3 pr. lm.
Mønebegynnelse/-slutt	Som start/avslutning på mønet.	100	252	1 pr. start/ avslutning
Valmbegynnelse	Første stein på valm.	420	240/233	1 pr. valm
Valmtetning	Benyttes i overgang mellom valm og møne.		240/233	1 pr. valm
T-Møne	Benyttes der møne møtes i samme høyde			1 pr. gren
½ takstein	Hvor takflatens bredde ikke går opp med hele takstein og ved Vinkel/Valm.	420	180	Etter behov
Gavlstein høyre	Avslutning ved takflatens høyre side, én pr. taksteinsrad. 320-370 mm	420	300	ca. 3,3 pr. lm
Gavlstein venstre	Avslutning ved takflatens venstre side, én pr. taksteinsrad. 320-370 mm	420	330	ca. 3,3 pr. lm
Ventilasjonspakke	Pakke med ventilasjons hette 150x150 mm isolert kanal, multiovegning undertaksmansjett			Erstatter en takstein
Avløpsventilasjon	Pakke inneholder 1 soil luftning 1 flexrør og 1 undertaksgjennomføring			Erstatter en takstein
Kombihette	For balansert ventilasjon og soil. Med multioverganging og mansjett.			Erstatter 2 takstein

Zanda Classic

Tabell 3, krav til undertak

Takfall	Undertak
>15° - 22°	Bærende undertak med rupanel eller plater tekket med asfalt underlagsbelegg Icopal Super D eller Ultra D. Diffusjonsåpent forenklet undertak BMI Ventex Supra, eller Divoroll Top RU.
>22°	Bærende undertak med rupanel eller plater tekket med asfalt underlagsbelegg Icopal Super D, Ultra D eller Flexi D. Diffusjonsåpent forenklet undertak BMI Ventex Supra, Diffex eller Divoroll.

Ved lang tids eksponering av undertaket eller underlagsbelegget skal det benyttes tettebånd under sløyfene. Se egne leggeveiledninger for nærmere detaljer.

Tabell 4, tekniske egenskaper

Vesentlige egenskaper		Standard
Mekanisk styrke (bøyebruddstyrke)	>2000 N	NS-EN 490
Egenskap ved ekstern brannpåvirkning	B _{ROOF} (t ₂) ¹⁾	
Egenskap ved brannpåvirkning	A1 ²⁾	
Vanntetthet	Oppfyller kravene	
Frostmotstand	Oppfyller kravene	
Dimensjonsvariasjon	Oppfyller kravene	

1) I samsvar med kommisjonens beslutning 2000/553

2) Anses tilfredsstillt iht. NS-EN 490

Identifikasjonskode CE-merking: DoP nr. Zanda-01-NO. Harmonisert teknisk spesifikasjon iht. NS-EN 490