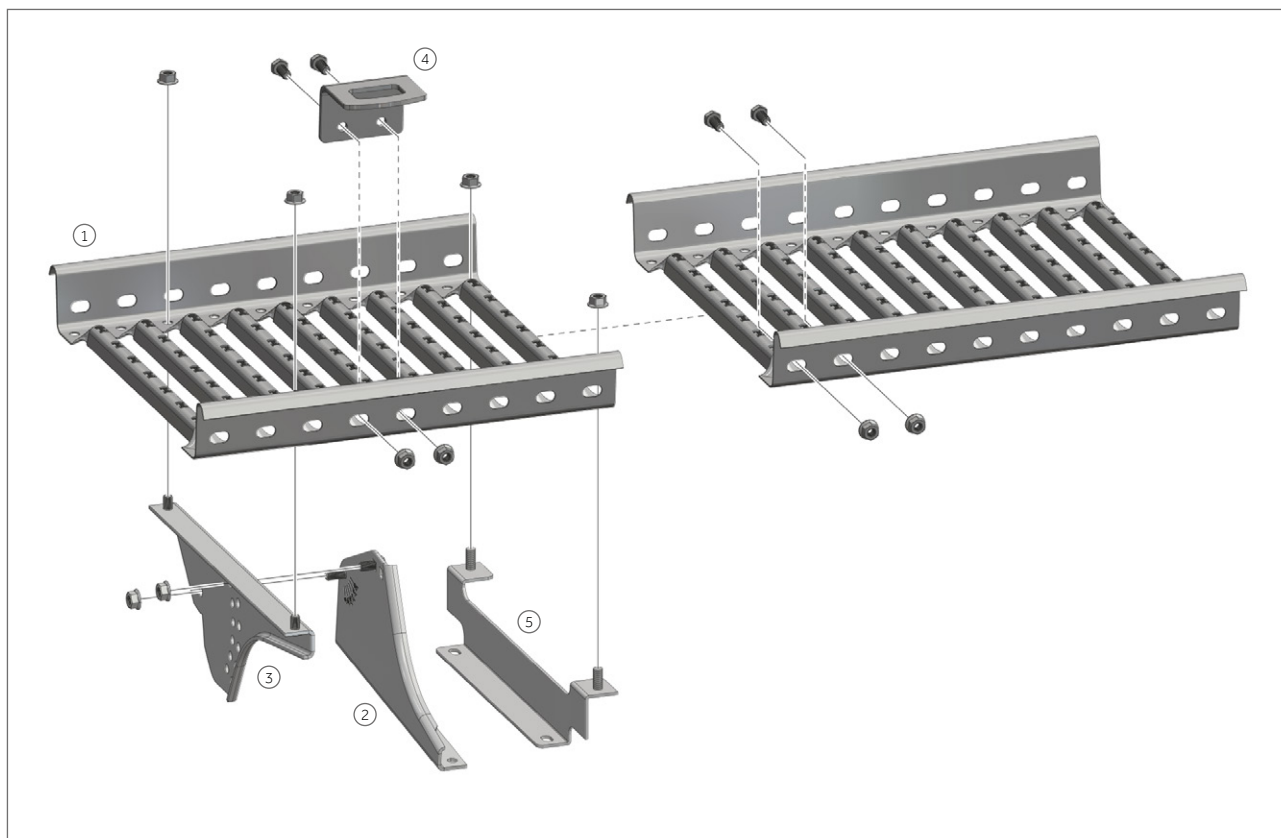


Produktdatablad

Gångbrygga

Gångbryggan är en del av Moniers universella taksäkerhetssystem. Bryggkonsolerna med bryggplanet monteras på valfritt konsolfäste (se Produktdatablad Takfästen), anpassat efter taktyp. Antalet komponenter kan beräknas med hjälp av kalkylverktyg på www.monier.se. För takpannetak Jönåker eller Vittinge finns samtliga komponenter samlade i ett villapaket med 1,2 m takbrygga.



PRODUKTDATA

Komponenter	1 Bryggplan
	2 Bryggkonsol underdel (set)
	3 Bryggkonsol överdel (set)
	4 Livlinefäste fast
	5 Bryggkonsol fast
Material	Förzinkat och pulverlackerat stål
Färg	Se tabell
Längd bryggplan	60 cm / 120 cm / 240 cm

KOMPLETTA PAKET

1,2 m villapaket	Jönåker/Zanda
	Vittinge T11
	Vittinge E13

Bryggkonsol underdel och Bryggkonsol överdel levereras tillsammans med erforderliga infästningsdetaljer i ett Bryggkonsolset. Bryggkonsolerna är justerbara för användning vid taklutningar mellan 8-51 grader.

Bryggkonsol Fast kan användas för montage av gångbrygga i takfallets riktning (max 12 graders taklutning).

Till Livlinefäste fast ingår erforderliga infästningsdetaljer.

KULÖRER	NCS	RAL	RR
Svart	S-9000-B	RAL 9005	RR 33
Tegelröd	S-4550-Y60R	RAL 8004	RR 750
Grå	S-7502-B	RAL 7024	RR 23
Silver		RAL 9006	RR 40
Röd	S-5040-Y80R	RAL 3009	RR 29

Vissa artiklar/kulörer är beställningsvaror. Kulörkoderna är endast att betrakta som rådgivande.

STANDARDER OCH CERTIFIKAT

CE-märkt	Motsvarande SS-EN 516
Byggvarudeklaration BVD 3	Dokument-ID: BVD_SnS_V1.00

Monier Roofing AB / BMI Group Sverige

Box 7
611 11 Jönåker
Sverige
bmigroup.com/se

Icopal AB / BMI Group Sverige

Box 848
201 80 Malmö
Sverige
bmigroup.com/se