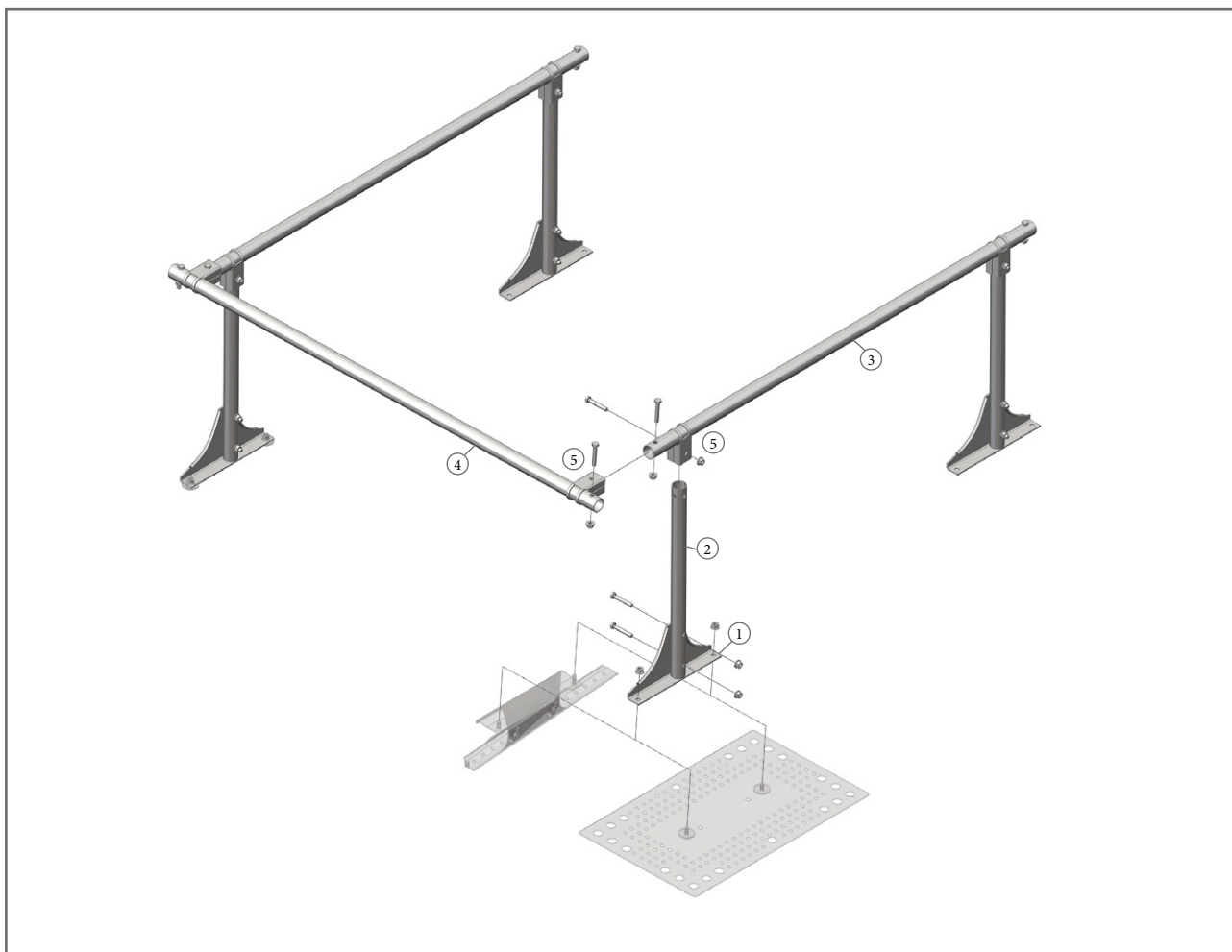


# Produktdatablad

## Skyddsräcke för taklucka

Skyddsräcket för takluckor och takfönster är en del av BMI:s universella taksäkerhetssystem. Stödbenskonsolerna monteras på valfritt konsolfäste (se Produktdatablad Takfästen), anpassat efter taktyp. Antalet komponenter kan beräknas med hjälp av kalkylverktyg på [www.bmigroup.com/se](http://www.bmigroup.com/se)



### PRODUKTDATA

Komponenter	1 Stödbenskonsol (paket)
	2 Stödben till handräcke (paket)
	3 Räckesrör 1,2 m (paket)
	4 Räckesrör 2,1 m (paket)
	5 T-koppling handräcke (paket)
Material	Förzinkat och pulverlackerat stål
Kulörer	Se tabell

### KOMPLETTA PAKET

Räckesrör och övriga komponenter för komplett räcke inklusive stödbenskonsoler. Skall kompletteras med takfästen för aktuellt takmaterial (se produktdatablad Takfästen).

I paket "Skyddsräcke för taklucka" ingår erforderliga infästningsdetaljer.

KULÖRER	NCS	RAL	RR
Svart	S-9000-B	RAL 9005	RR 33
Tegelröd	S-4550-Y60R	RAL 8004	RR 750
Grå	S-7502-B	RAL 7024	RR 23
Silver	-	RAL 9006	RR 40
Röd	S-5040-Y80R	RAL 3009	RR 29

Vissa artiklar/kulörer är beställningsvaror. Kulörkoderna är endast att betrakta som rådgivande.

#### STANDARDS OCH CERTIFIKAT

P-märkt	Motsvarande SS 831333	RISE certifikatnummer: SC0419-14
Certifieringsorgan	RISE Certifiering	
Byggvarudeklaration BVD 3		Dokument-ID: BVD_SnS_V1.00

#### Monier Roofing AB / BMI Group Sverige

Box 7  
611 11 Jönåker  
Sverige  
[bmigroup.com/se](http://bmigroup.com/se)

#### Icopal AB / BMI Group Sverige

Box 848  
201 80 Malmö  
Sverige  
[bmigroup.com/se](http://bmigroup.com/se)